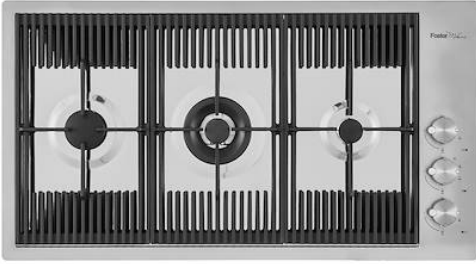


Kochfeld Milanello

Gaskochfelder

Code: 7680 000



EINZELHEITEN

Einbaurand Flächenbündig | FTS

Material Edelstahl AISI 304

Textur Bürstung in Linie

Versorgung 220 - 240 V; 50/60 Hz

Abmessungen 870x476 mm

90 cm

Heizelement 3 Flammen

Einbauöffnung Siehe Datenblatt (für alle FT/FTS- und Unterbau-Modelle)

Gitter Gusseiserne Gitterroste und emaillierte Brennerring-Deckel

87 cm

Gesamtleistung

7.750 W

Hilfsmittel

1.000 W

Halbschnell

1.750 W

Doppelt

5.000 W

Sicherheit

Sicherheitsventil mit schnell reagierendem Thermoelement

Art der Zündung

Elektrische Unterknopfzündung

Gasart

Geprüft für die Installation mit Erdgas, LPG-Düsensatz im Lieferumfang enthalten.

Typ

Gas-Kochfeld

MERKMALE

BRENNER AEO

AEO-Brenner bieten 25 Prozent höhere Wirkungsgrade als Standardlösungen. Der Dual-Brenner mit 2 unabhängigen Kronen, die mit einem einzigen Knopf gesteuert werden, liefert eine Leistung von 1 bis 5 kW, wie sie nur in professionellen Modellen zu finden ist.

GUSSEISENGITTER

Gusseisen ist aufgrund seiner zahlreichen Eigenschaften das perfekte Material für ein Kochfeldgitter: hohe Wärmekapazität, die die Kochleistung verbessert; Gewicht und Stabilität, die die Sicherheit erhöhen; Robustheit, die das ursprüngliche Aussehen im Laufe der Zeit bewahrt; und einfache Reinigung.

SICHERES KOCHEN

Alle Foster-Kochfelder sind mit Sicherheitsventilen ausgestattet, die die Gaszufuhr in sehr kurzer Zeit unterbrechen, wenn die Flamme versehentlich erlischt.

SPEZIALBRENNER

Viele Foster-Kochfelder sind mit speziellen Brennern mit zwei oder drei Brennränzen ausgestattet, die die Leistung und die direkt beheizte Fläche stark erhöhen. Bei den DUAL-Modellen sind die beiden Brennränze unabhängig voneinander, so dass diese Brenner sowohl für intensives als auch für feines Garen geeignet sind.

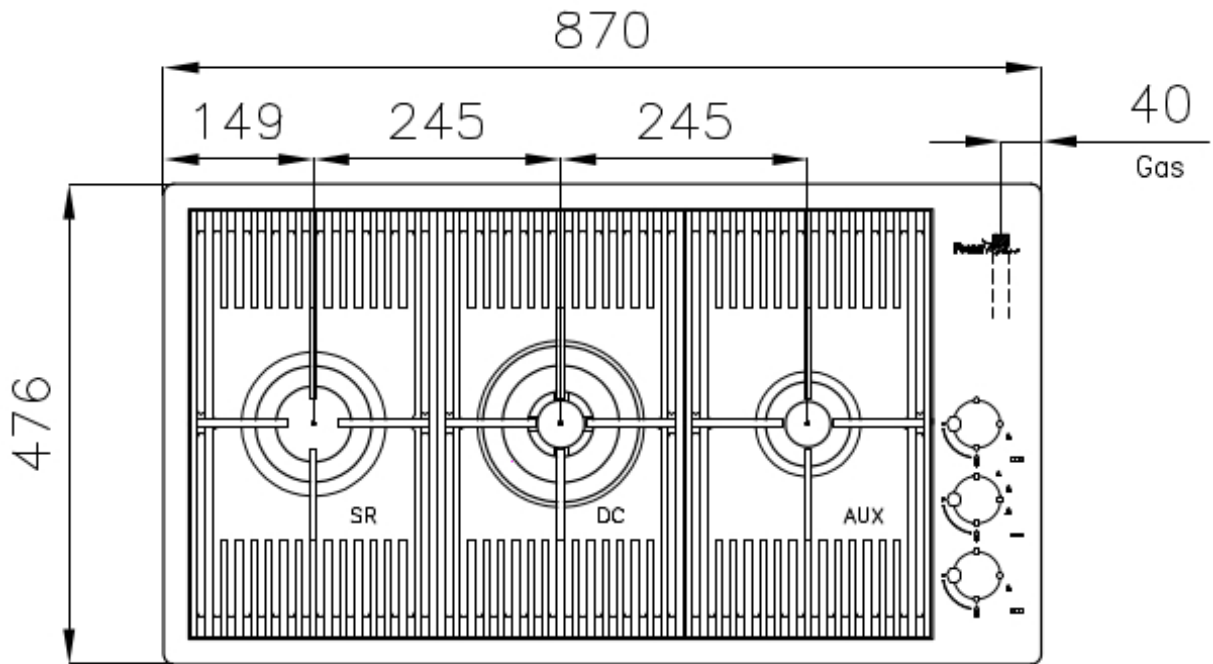
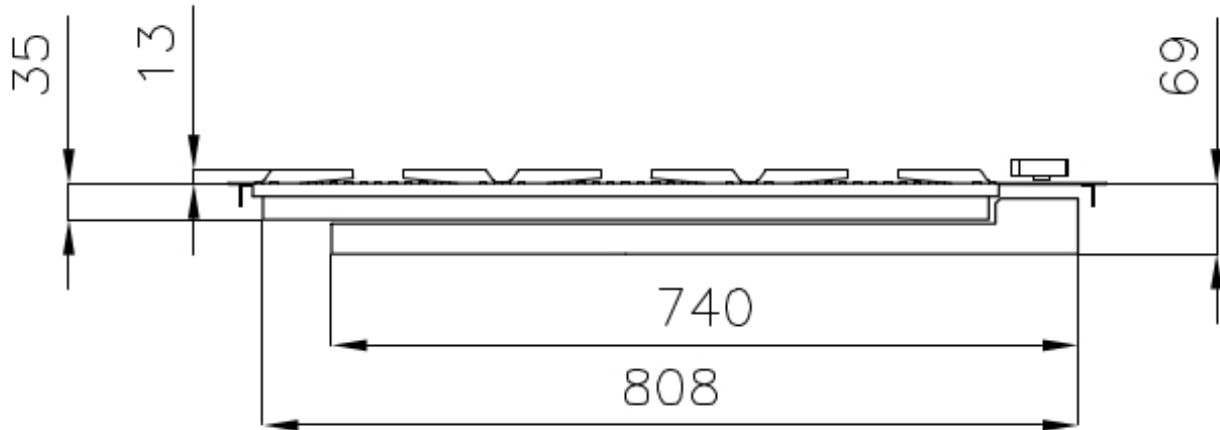
ULTRAFLACH

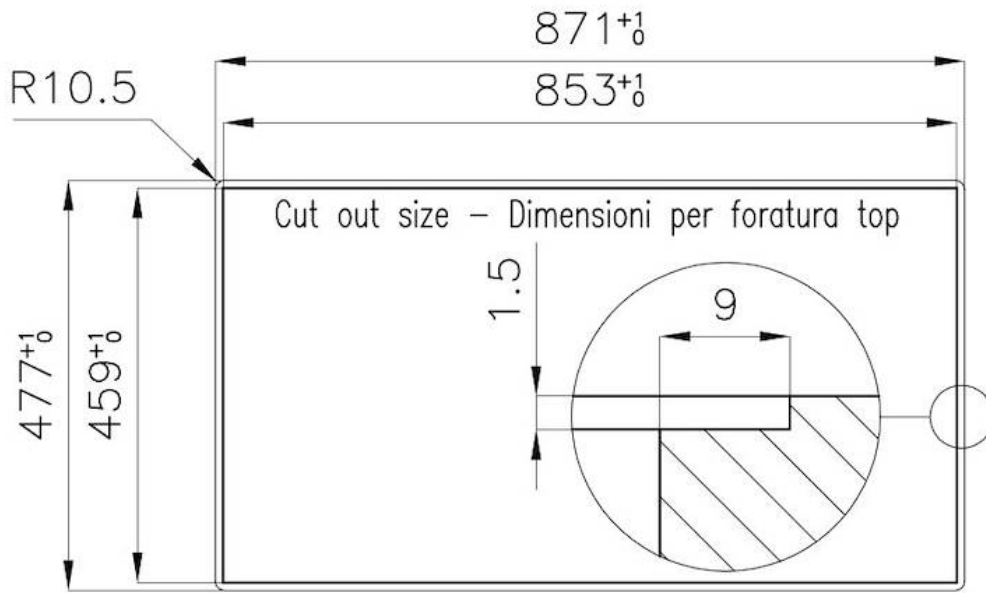
Ultraflache Modelle sind das klassische Beispiel für die Verbindung von Ästhetik und Funktionalität. Elegante Gitterroste, die eine große Fläche bilden, auf der Töpfe und Pfannen sicher bewegt werden können.

UNTERKNOPF-ZÜNDUNG

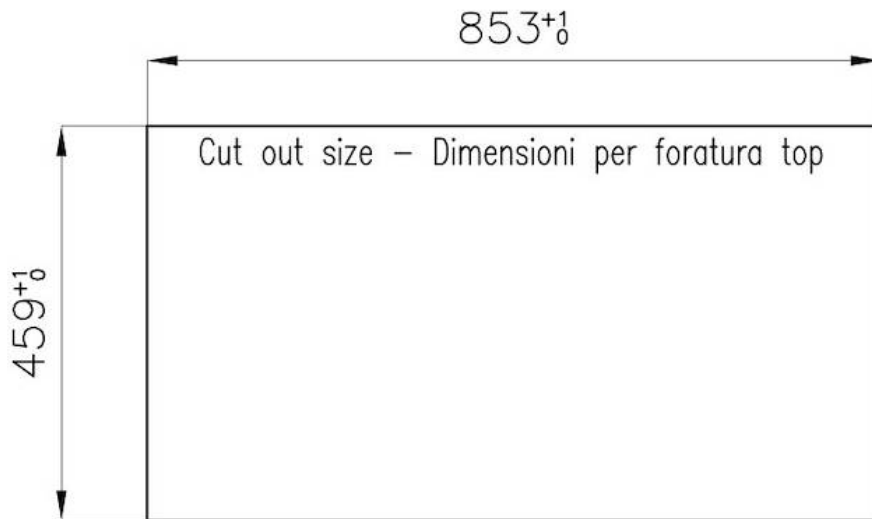
Maximale Bewegungsfreiheit durch die allen Modellen gemeinsame elektrische Zündung unter dem Drehknopf, mit der die Flamme mit nur einer Hand aktiviert werden kann.

TECHNISCHE DATEN





FT



FTS

GALERIE



OPTIONALES ZUBEHÖR



Wok-Halter aus Gusseisen
9601 727

PAARUNGEN



Dunstabzugshaube Ghost 90
Aufliegend | Flächenbündig
2451 090



Spülbecken Milanello Workstation
1034 050